

# PRESOTTO

**DIVANO BALI/**  
BALI SOFA  
design: **Nicola Cacco**



## INFORMAZIONI TECNICHE

Un nuovo sistema di divani dal design sinuoso e dalla grande personalità: la collezione si caratterizza per dettagli eleganti che richiamano l'artigianalità italiana ed un'ampia scelta di elementi da combinare in composizioni o utilizzare individualmente.

## CARATTERISTICHE POLTRONE E DIVANI:

sfoderabili in tessuto e fissi in pelle.

## STRUTTURA:

legno di abete e multistrato di pioppo.

## IMBOTTITURA STRUTTURA:

poliuretano espanso a quote differenziate (SR 28 3L+PF 65 FR) rivestito con vellutino resinato 100 gr in fibra di poliestere.

## IMBOTTITURA CUSCINI SEDILE:

poliuretano espanso a quote differenziate (PK40+T40+PF40S+MIND FOAM+FELTRO GR 800) con sistema di molleggio a molle insacchettate rivestito di memory foam e vellutino resinato 100 gr fibra di poliestere.

## IMBOTTITURA CUSCINI SCHIENALE E ORNAMENTALI:

cuscini schienali e ornamentali non compresi. Per il divano Bali sono consigliati dei cuscini schienale 650x650 che ne aumentano il comfort di seduta e hanno la caratteristica di presentarsi sovrapposti l'uno all'altro. Cuscini schienale: interno in poliuretano espanso (PF 25 SM+ SH 2/25) rivestito con piuma d'oca di prima qualità. Cuscini ornamentali: interno in piuma d'oca di prima qualità.

## PIEDINI:

metallo verniciato peltro.

## FINITURE

Tessuti disponibili in cat. B,F,G,L,M Pelle, Pelle Extra e Pelle Super. Piedini verniciati Metal Standard Peltro.

## TECHNICAL INFO

A new sofas system with a sinuous design and great personality: the collection is characterized by elegant details that recall italian craftsmanship and a wide choice of elements to be combined in compositions or used individually.

## CHARACTERISTIC ARMCHAIRS AND SOFAS:

removable cover fabric and fixed in leather.

## STRUCTURE:

fir wood and poplar plywood.

## STRUCTURE PADDING:

variable-density polyurethane foam (SR 28 3L + PF 65 FR) covered with 100 gr resin velvet in polyester fiber.

## SEAT CUSHION PADDING:

polyurethane foam in different densities (PK40+T40+PF40S+MIND FOAM+FELTRO GR 800) with pocket spring system covered with memory foam and 100 gr resin velvet in polyester fiber.

## BACK AND ORNAMENTAL CUSHION PADDING:

back and ornamental cushions not included. For the Bali sofa, 650x650 back cushions are recommended, which increase its seating comfort and have the characteristic of appearing overlapping one another. Inner polyurethane foam insert (PF 25 SM+ SH 2/25) covered with first-quality goose down divided into compartments: washed, sanitized and sterilized. Ornamental pillows made of premium quality goose down.

## FEET:

Pewer Metal Standard feet.

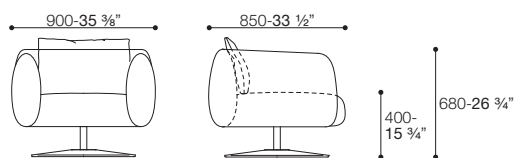
## FINISHES

Fabrics available in cat. B,F,G,L,M Leather, Extra Leather and Super Leather. Pewter Metal Standard painted feet.

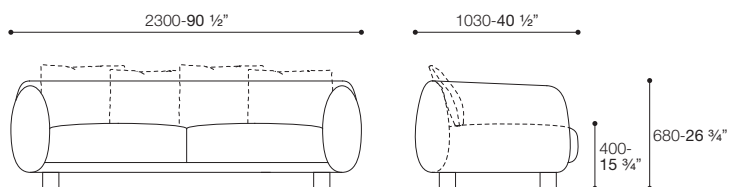
P

# PRESOTTO

## MISURE /SIZE

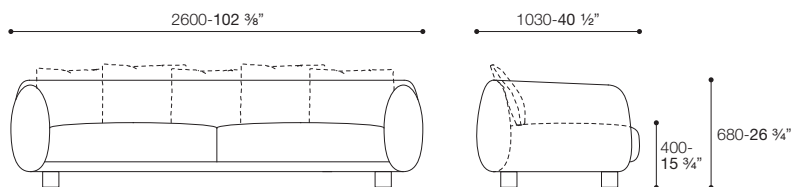


**poltrona L 900**  
/armchair W 35 3/8"



**divano L 2300**  
/sofa W 90 1/2"

P

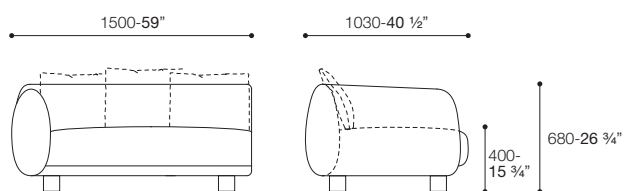


**divano L 2600**  
/sofa W 102 3/8"

---

## TERMINALE 1500

/END REST 59"



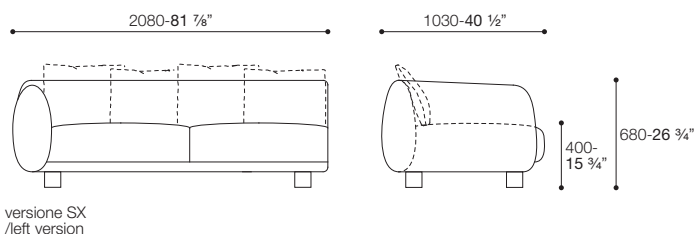
versione SX  
/left version

# PRESOTTO

---

## TERMINALE 2080

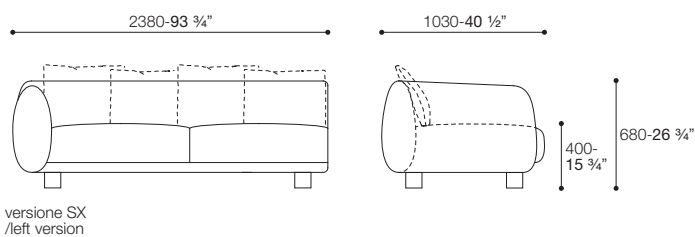
/END PIECE 81 7/8"



---

## TERMINALE 2380

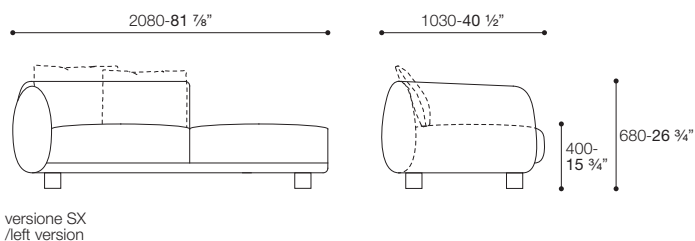
/END PIECE 93 3/4"



---

## TERMINALE 2080 APERTO

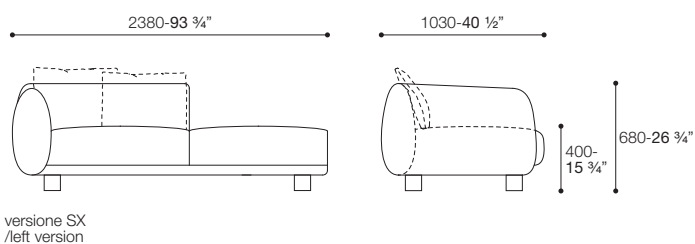
/OPEN END PIECE 81 7/8"



---

## TERMINALE 2380 APERTO

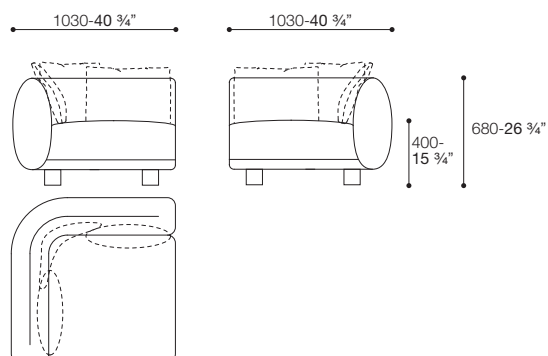
/OPEN END PIECE 93 3/4"



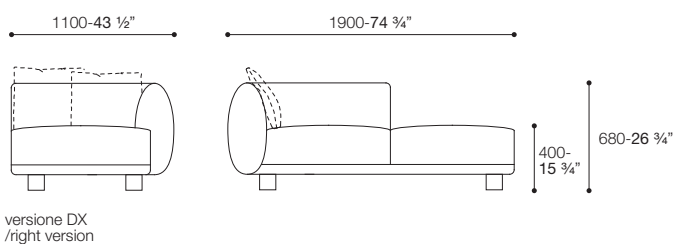
P

# PRESOTTO

## ANGOLO 1030 /CONER 40 ¾"

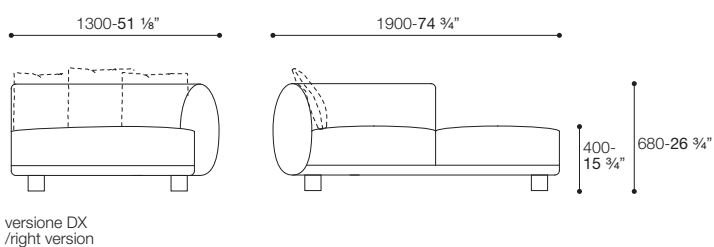


## CHAISE LONGUE 1100 /CHAISE LONGUE 43 ½"

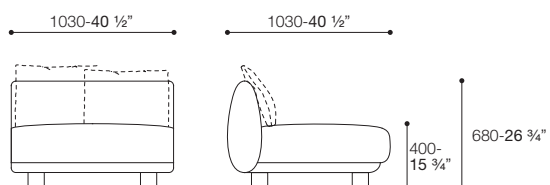


P

## CHAISE LONGUE 1300 /CHAISE LONGUE 51 ⅞"

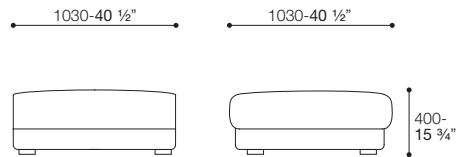


## CENTRALE 1030 /CENTRAL PIECE 40 ½"

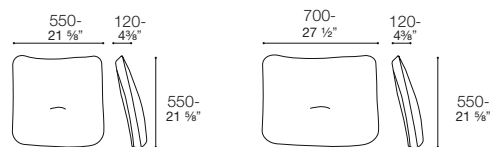


# PRESOTTO

## CENTRALE SENZA SCHIENA 1030 /CENTRAL PIECE WITHOUT BACKREST 40 1/2"

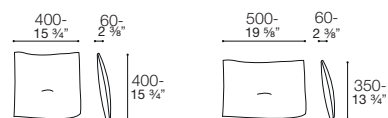


## CUSCINO SCHIENALE (GOMMA + PIUMA) NON COMPRESI /BACK CUSHION (FOAM AND FEATHER) NOT INCLUDED



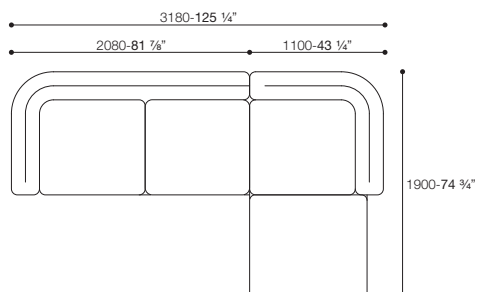
P

## CUSCINO ORNAMENTALE (SOLO PIUMA) NON COMPRESI /DECORATIVE CUSHION (FEATHER ONLY) NOT INCLUDED

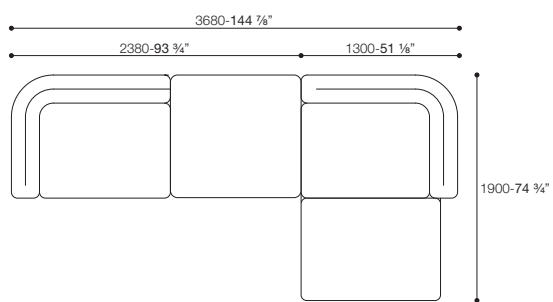


# PRESOTTO

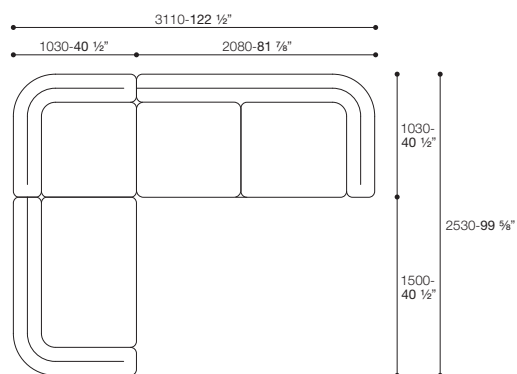
## ESEMPI DI COMPOSIZIONI /COMPOSITION EXAMPLES



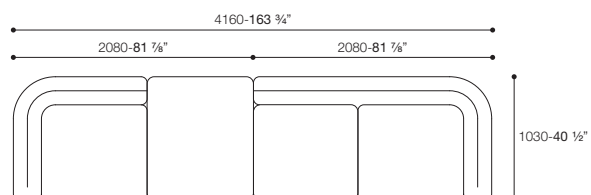
1



2



3



4

P