

PRESOTTO

**LETTO DOLLY ROSE/
DOLLY ROSE BED**
design: **Stefano Gallizioli**



INFORMAZIONI TECNICHE

Letto di design caratterizzato da una lunga testiera lineare imbottita che, a seconda della tipologia, sporge rispetto al sommier. Letto con struttura portante della testiera in legno curvato di multistrato di pioppo, rivestito in poliuretano e poi in tessuto o pelle. La struttura portante del giroletto è in legno di faggio e pioppo che sostiene la rete.
/TECHNICAL INFO

P

Design bed characterized by a long linear headboard upholstered which depending on the type, protrudes from the sommier. Bed with headboard support structure made of curved poplar plywood, covered in polyurethane and then in fabric or leather. The bed frame support structure is made of beech and poplar wood that supports the bed base.

FINITURE

Testiera e giroletto imbottiti con tessuti in cat. B,F,G,L,M, Pelle, Pelle Extra e Pelle Super.

/FINISHES

Headboard available in fabric cat. B,F,G,L,M, Leather, Extra Leather and Super Leather.

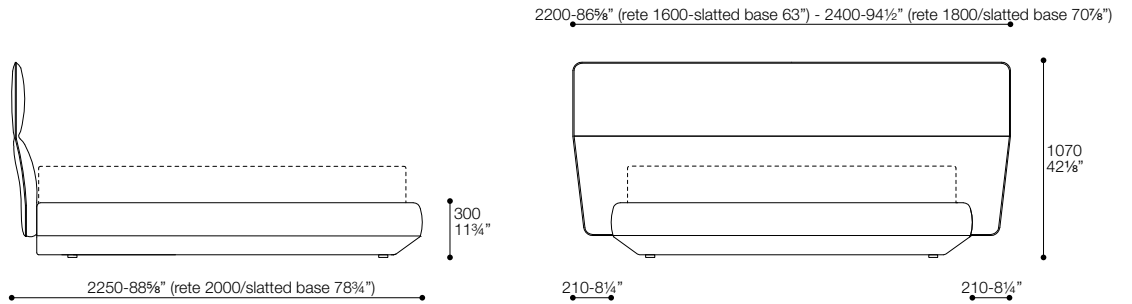
DIMENSIONI

/SIZE

L 2200 / W 86 5/8"	P 2250 / D 88 5/8"	H 1070 / H 42 1/8"
L 2400 / W 94 1/2"	P 2250 / D 88 5/8"	H 1070 / H 42 1/8"
L 2400 / W 94 1/2"	P 2280 / D 89 3/4"	H 1070 / H 42 1/8"

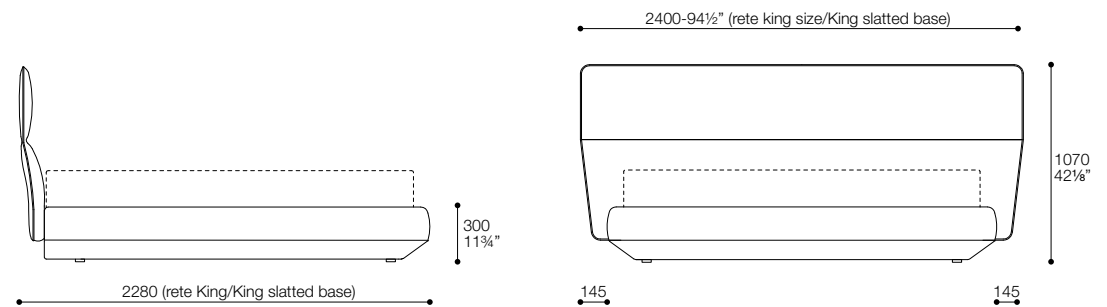
PRESOTTO

Letto con rete a doghe 1600-1800 / Bed with slatted base 63"-70 7/8"



Letto king con rete a doghe per king size / Bed with king slatted base

P



Letto con contenitore / Storage version

