

Self Control

design by Ludovica + Roberto Palomba 2019



Structure: wood.

Frame upholstery: multi-density expanded polyurethane (ELAST PF35FR+T40P+NF21/20) covered with synthetic lining 230gr and synthetic cover 6 mm.

Seat cushion upholstery: multi-density expanded polyurethane (HR36/36+NA40+NA35) covered with synthetic lining 230gr and cotton and polyester fibre coupled lining.

Back cushion upholstery: down proof cotton cover coupled with resinated lining; filling in mixed down (70% goose down and 30% polyester fibre).

Back support upholstery (7110461): down proof cotton cover coupled with resinated lining; filling in 100% goose down.

Springing: elastic belts.

Seat height: 40 cm.

Arm height: 65 cm.

Feet: metal, finishes: titanium or black nickel or varnished micaceous brown or oxy grey, h. 9 cm.

Struttura: legno.

Imbottitura fusto: poliuretano espanso a quote differenziate (ELAST PF35FR+T40P+NF21/20) rivestito con tomana 230 gr. e fodera di vellutino 6 mm.

Imbottitura cuscini seduta: poliuretano espanso a quote differenziate (HR36/36+NA40+NA35) rivestito con tomana 230 gr. e cotone 100% accoppiato a fibra di poliestere.

Imbottitura cuscini schienale: rivestimento in cotone antipiuma accoppiato a resinato; riempitura in misto piuma (70% piuma d'oca e 30% fibra di poliestere).

Imbottitura cuscino supporto schienale (cod.7110461): rivestimento in cotone antipiuma accoppiato a resinato; riempitura piuma d'oca 100%.

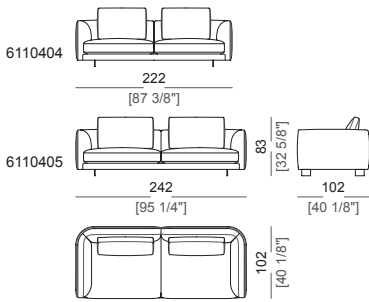
Piano di molleggio: cinghie elastiche.

Altezza seduta: 40 cm.

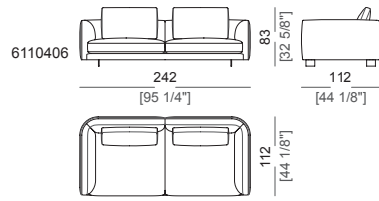
Altezza bracciolo: 65 cm.

Piedi: metallo finitura black nickel o titanio; oppure verniciato marrone micaceo o oxy grey, h.9 cm.

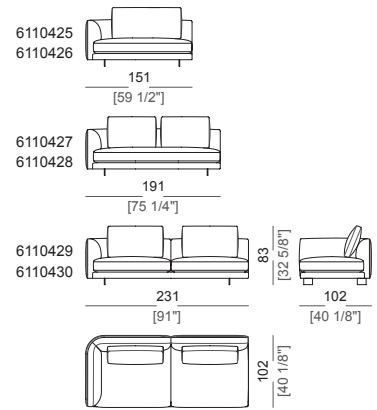
Sofa
Divano



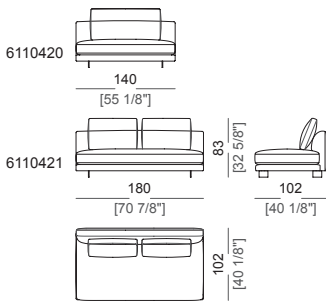
Sofa (depth 112cm)
Divano (profondità 112cm)



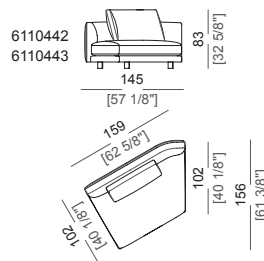
Right or left unit
Elemento laterale dx o sx



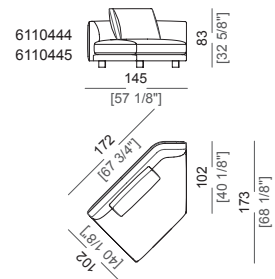
Central unit
Centrale



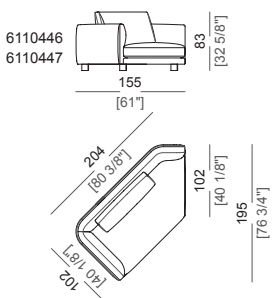
Central unit with right or left angle 30°
Centrale con angolo 30° dx o sx



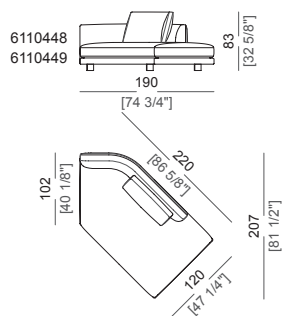
Central unit with right or left angle 45°
Centrale con angolo 45° dx o sx



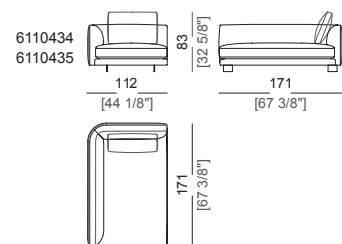
Right or left unit with angle 30°
Terminale con angolo 30° dx o sx



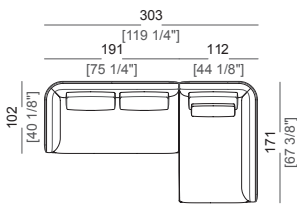
Unit right or left pouf and angle 30°
Terminale con pouf e angolo 45° dx o sx



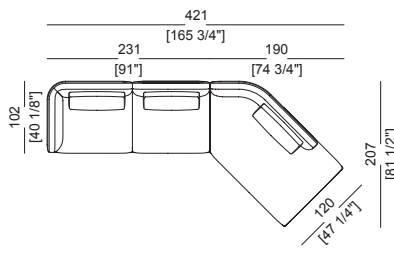
Right or left chaise-longue with long arm
Panca dx o sx



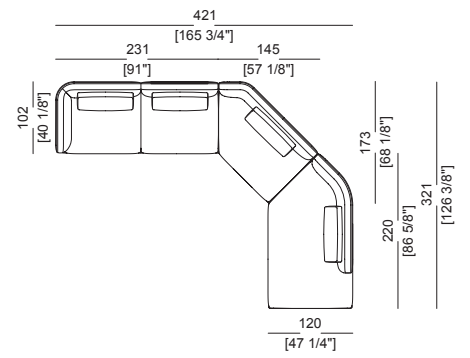
Composition A
Composizione A



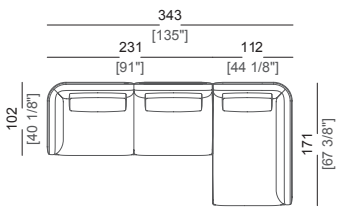
Composition B
Composizione B



Composition C
Composizione C



Composition E
Composizione E



Composition F
Composizione F

